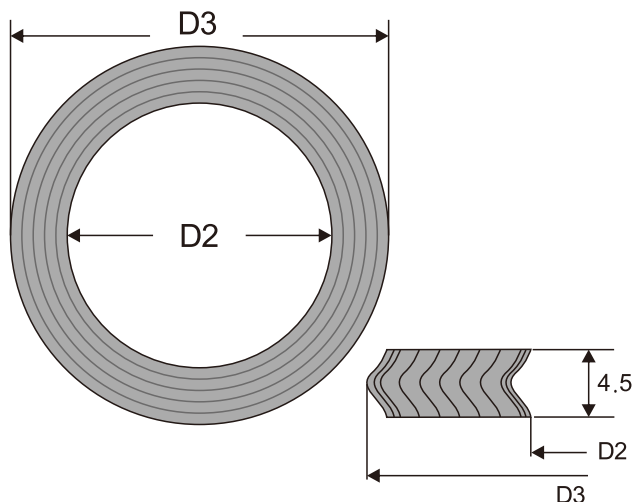
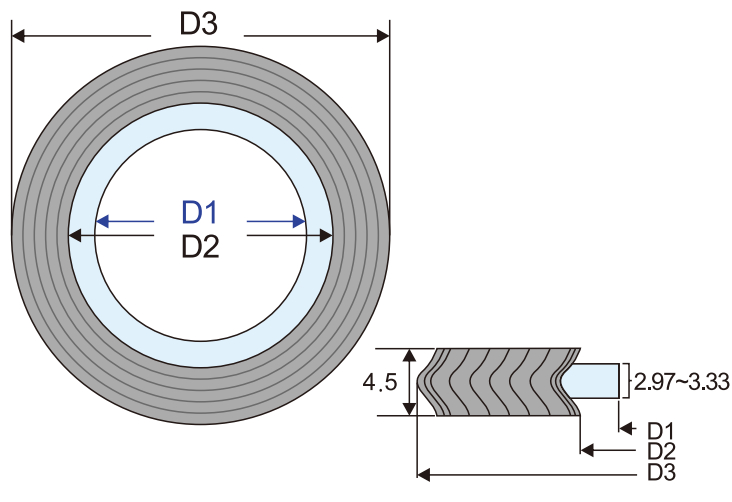


# 金屬渦卷墊片尺寸表 適用 ANSI B16.5法蘭

本體式



內環式

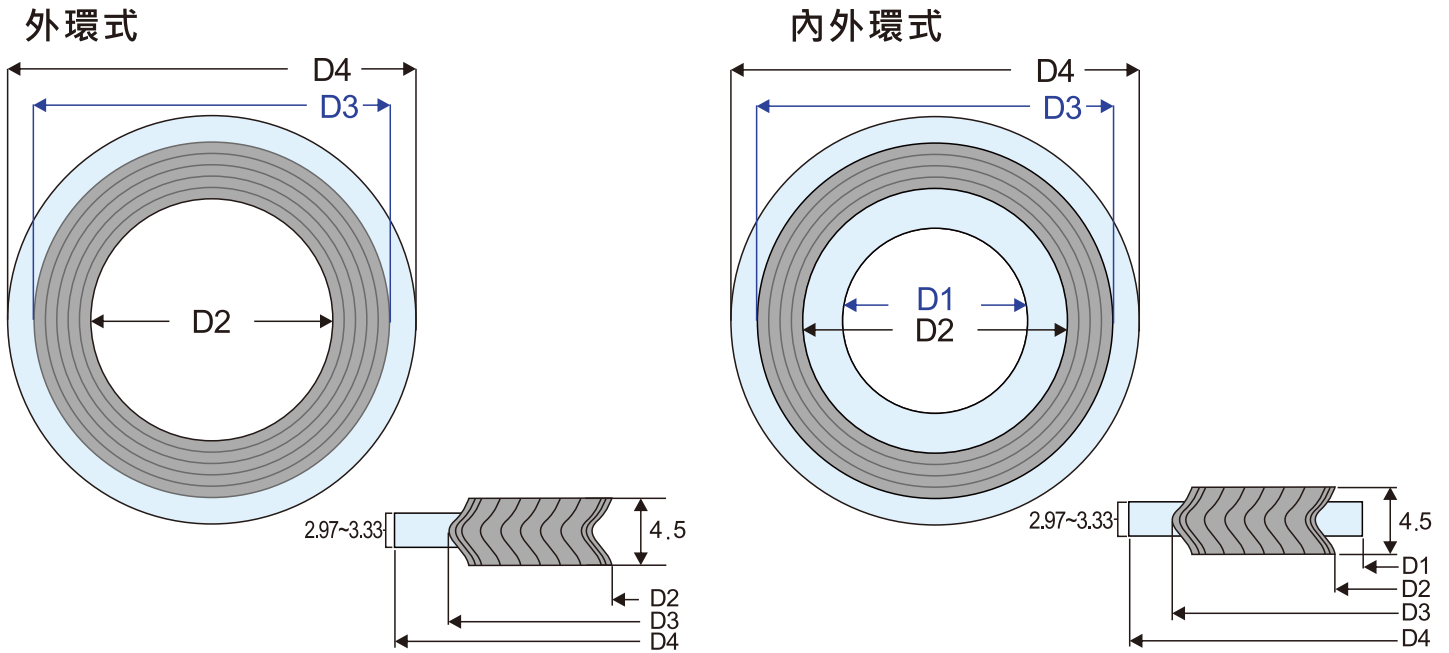


單位:mm

法蘭尺寸	內環/內徑	Large Male and Female		Large Tongue and Groove		Small Tongue and Groove	
	150-1500#	150-1500#		150-2500#		150-2500#	
	D1	內徑 D2	外徑 D3	內徑 D2	外徑 D3	內徑 D2	外徑 D3
1/2"	14.3	25.4	34.9	25.4	34.9	25.4	34.9
3/4"	20.6	33.3	42.9	33.3	42.9	33.3	42.9
1"	27.0	38.1	50.8	38.1	50.8	38.1	47.6
1-1/4"	34.9	47.6	63.5	47.6	63.5	47.6	57.2
1-1/2"	41.3	54.0	73.0	54.0	73.0	54.0	63.5
2"	52.4	73.0	92.1	73.0	92.1	73.0	82.6
2-1/2"	63.5	85.7	104.8	85.7	104.8	85.7	95.3
3"	77.8	108.0	127.0	108.0	127.0	108.0	117.5
3-1/2"	90.5	120.7	139.7	120.7	139.7	120.7	130.2
4"	103.2	131.8	157.2	131.8	157.2	131.8	144.5
5"	128.6	160.3	185.7	160.3	185.7	160.3	173.0
6"	154.0	190.5	215.9	190.5	215.9	190.5	203.2
8"	203.2	238.1	269.9	238.1	269.9	238.1	254.0
10"	254.0	285.8	323.9	285.8	323.9	285.8	304.8
12"	303.2	342.9	381.0	342.9	381.0	342.9	362.0
14"	342.9	374.7	412.8	374.7	412.8	374.7	393.7
16"	393.7	425.5	469.9	425.5	469.9	425.5	447.7
18"	444.5	489.0	533.4	489.0	533.4	489.0	511.2
20"	495.3	533.4	584.2	533.4	584.2	533.4	558.2
24"	596.9	641.4	692.2	641.4	692.2	641.4	666.8

△ 900 # 24" 及以上金屬渦卷墊片應裝配內環。  
 1500# 12" 及以上金屬渦卷墊片應裝配內環。  
 2500# 4" 及以上金屬渦卷墊片應裝配內環。

# 金屬渦卷墊片尺寸表 ASME B16.20 適用 ANSI B16.5法蘭

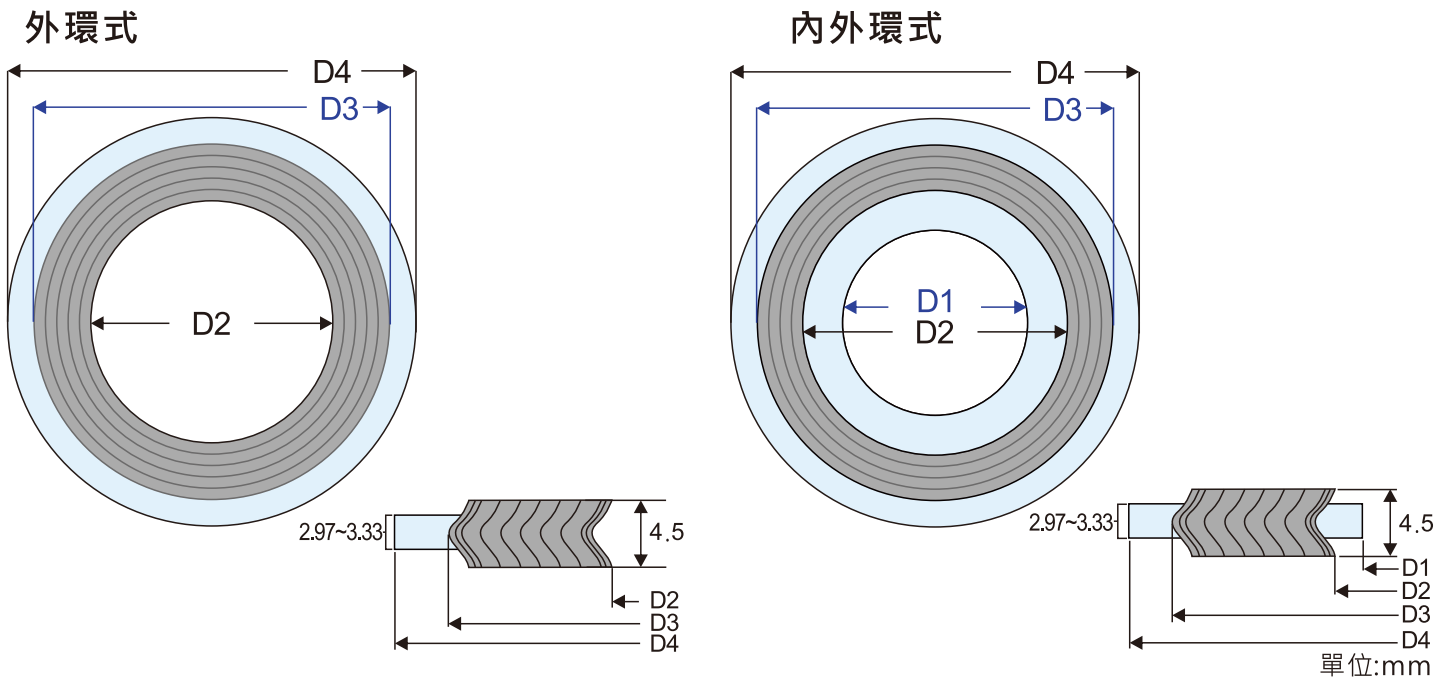


單位:mm

法蘭 尺寸	150#				300#				400#			
	D1	D2	D3	D4	D1	D2	D3	D4	D1	D2	D3	D4
1/2"	14.2	19.1	31.8	47.8	14.2	19.1	31.8	54.1	14.2	19.1	31.8	54.1
3/4"	20.6	25.4	39.6	57.2	20.6	25.4	39.6	66.8	20.6	25.4	39.6	66.8
1"	26.9	31.8	47.8	66.8	26.9	31.8	47.8	73.2	26.9	31.8	47.8	73.2
1-1/4"	38.1	47.8	60.5	76.2	38.1	47.8	60.5	82.6	38.1	47.8	60.5	82.6
1-1/2"	44.5	54.1	69.9	85.9	44.5	54.1	69.9	95.3	44.5	54.1	69.9	95.3
1"	55.6	69.9	85.9	104.9	55.6	69.9	85.9	111.3	55.6	69.6	85.9	111.3
2-1/2"	66.5	82.6	98.6	124.0	66.5	82.6	98.6	130.3	66.5	82.6	98.6	130.3
3"	81.0	101.6	120.7	136.7	81.0	101.6	120.7	149.4	78.7	101.6	120.7	149.4
4"	106.4	127.0	149.4	174.8	106.4	127.0	149.4	181.1	102.6	120.7	149.4	177.8
5"	131.8	155.7	177.8	196.9	131.8	155.7	177.8	215.9	128.3	147.6	177.8	212.9
6"	157.2	182.6	209.6	222.3	157.2	182.6	209.6	251.0	154.9	174.8	209.6	247.7
8"	215.9	233.4	263.7	279.4	215.9	233.4	263.7	308.1	205.7	225.6	263.7	304.8
10"	268.2	287.3	317.5	339.9	268.2	287.3	317.5	362.0	255.3	274.6	317.5	358.9
12"	317.5	339.9	374.7	409.7	317.5	339.9	374.7	422.4	307.3	327.2	374.7	419.1
14"	349.3	371.6	406.4	450.9	349.3	371.6	406.4	485.9	342.9	362.0	406.4	482.6
16"	400.1	422.4	463.6	514.4	400.1	422.4	463.6	539.8	389.9	412.8	463.6	536.7
18"	449.3	474.7	527.1	549.4	449.3	474.7	527.1	596.9	438.2	469.9	527.1	593.9
20"	500.1	525.5	577.9	606.6	500.1	525.5	577.9	654.1	489.0	520.7	577.9	647.7
24"	603.3	628.7	685.8	717.6	603.3	628.7	685.8	774.7	590.6	628.7	685.8	768.4

△ 所有金屬渦卷墊片應裝配外環。

# 金屬渦卷墊片尺寸表 ASME B16.20 適用 ANSI B16.5法蘭



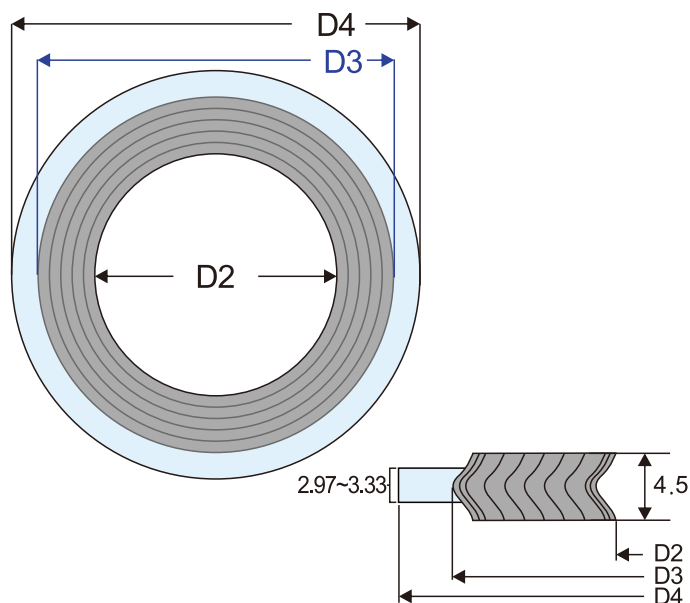
單位:mm

法蘭 尺寸	600#				900#				1500#				2500#			
	D1	D2	D3	D4	D1	D2	D3	D4	D1	D2	D3	D4	D1	D2	D3	D4
1/2"	14.2	19.1	31.8	54.1	14.2	19.1	31.8	63.5	14.2	19.1	31.8	63.5	14.2	19.1	31.8	69.9
3/4"	20.6	25.4	39.6	66.8	20.6	25.4	39.6	69.9	20.6	25.4	39.6	69.9	20.6	25.4	39.6	76.2
1"	26.9	31.8	47.8	73.2	26.9	31.8	47.8	79.5	26.9	31.8	47.8	79.5	26.9	31.8	47.8	85.9
1-1/4"	38.1	47.8	60.5	82.6	33.3	39.6	60.5	88.9	33.3	39.6	60.5	88.9	33.3	39.6	60.5	104.9
1-1/2"	44.5	54.1	69.9	95.3	41.4	47.8	69.9	98.6	41.4	47.8	69.9	98.6	41.4	47.8	69.9	117.6
2"	55.6	69.9	85.9	111.3	52.3	58.7	85.9	143.0	52.3	58.7	85.9	143.0	52.3	58.7	85.9	146.1
2-1/2"	66.5	82.6	98.6	130.3	63.5	69.6	98.6	165.1	63.5	69.9	98.6	165.1	63.5	69.9	98.6	168.4
3"	81.0	101.6	120.7	149.4	78.7	95.3	120.7	168.4	78.7	92.2	120.7	174.8	78.7	92.2	120.7	196.9
4"	102.6	120.7	149.4	193.8	102.6	120.7	149.4	206.5	97.8	117.6	149.4	209.6	97.8	117.6	149.4	235.0
5"	128.3	147.6	177.8	241.3	128.3	147.6	177.8	247.7	124.5	143.0	177.8	254.0	124.5	143.0	177.8	279.4
6"	154.9	174.8	209.6	266.7	154.9	174.8	209.6	289.1	147.3	171.5	209.6	282.7	147.3	171.5	209.6	317.5
8"	205.7	225.6	263.7	320.8	196.9	222.3	257.3	358.9	196.9	215.9	257.3	352.6	196.9	215.9	257.3	387.4
10"	255.3	274.6	317.5	400.1	246.1	276.4	311.2	435.1	246.1	266.7	311.2	435.1	246.1	270.0	311.2	476.3
12"	307.3	327.2	374.7	457.2	292.1	323.9	368.3	498.6	292.1	323.9	368.3	520.7	292.1	317.5	368.3	549.4
14"	342.9	362.0	406.4	492.3	320.8	355.6	400.1	520.7	320.8	362.0	400.1	577.9	-	-	-	-
16"	389.9	412.8	463.6	565.2	374.7	412.8	457.2	574.8	368.3	406.4	457.2	641.4	-	-	-	-
18"	438.2	469.9	527.1	612.9	425.5	463.6	520.7	638.3	425.5	463.6	520.7	704.9	-	-	-	-
20"	489.0	520.7	577.9	682.8	482.6	520.7	571.5	698.5	476.3	514.4	571.5	755.7	-	-	-	-
24"	590.6	628.7	685.8	790.7	590.6	628.7	679.5	838.2	577.9	616.0	679.5	901.7	-	-	-	-

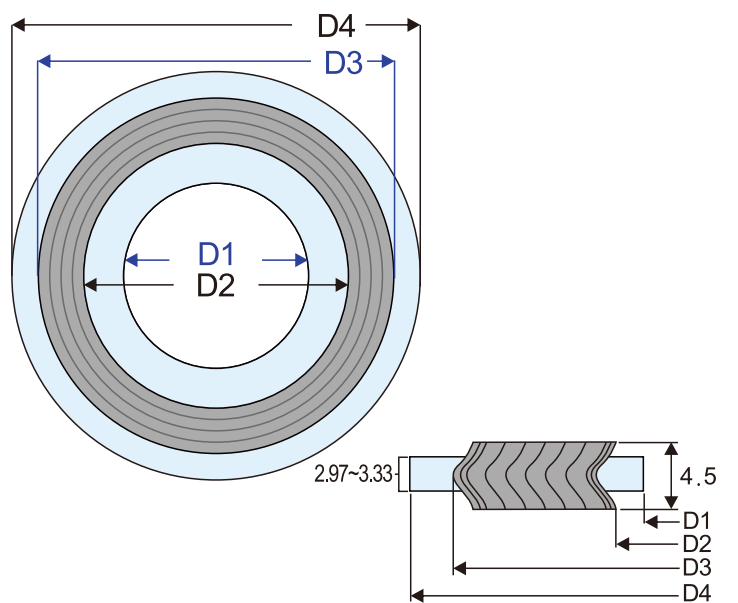
△ 2500# 法蘭無14"及以上尺寸。

# 金屬渦卷墊片尺寸表 ASME B16.20 適用 ANSI B16.47 Series B (API 605) 法蘭

外環式



內外環式

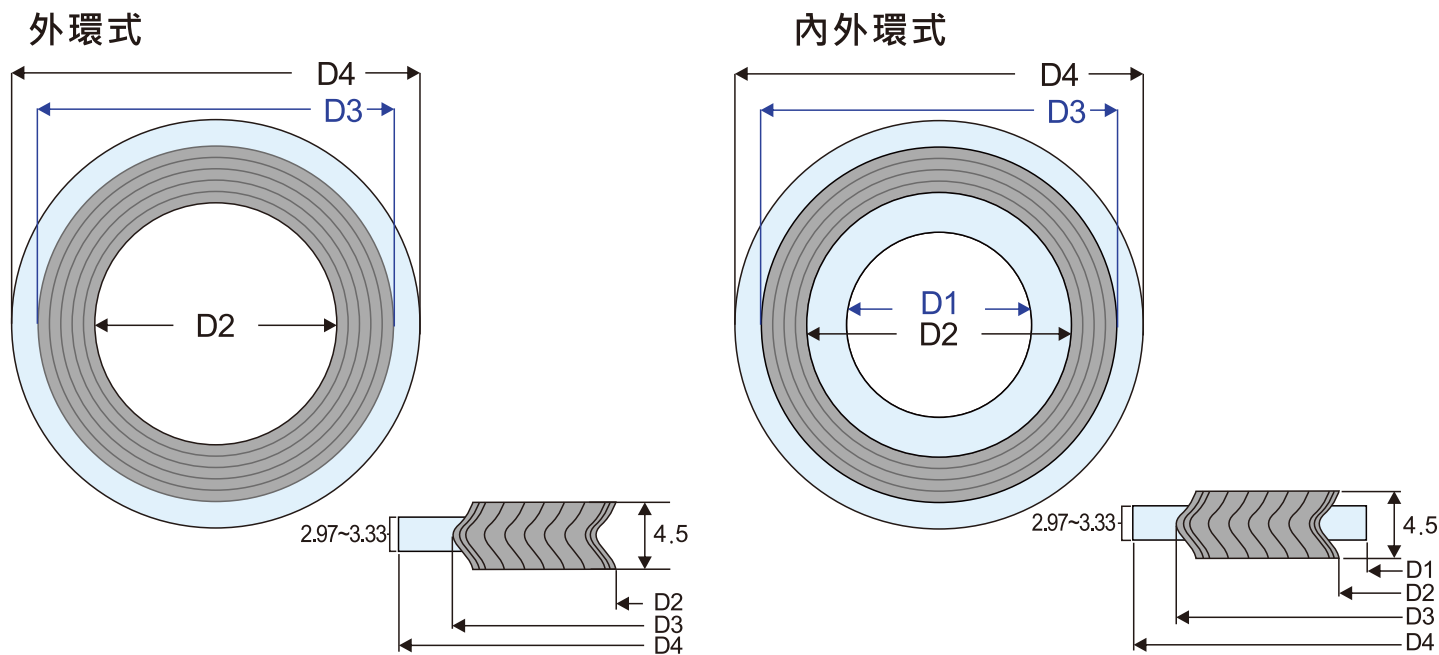


單位:mm

法蘭尺寸	150#				300#				400#				600#				900#			
	D1	D2	D3	D4	D1	D2	D3	D4	D1	D2	D3	D4	D1	D2	D3	D4	D1	D2	D3	D4
26"	654.1	673.1	698.5	725.4	654.1	673.1	711.2	771.7	654.1	666.8	698.5	746.3	644.7	663.7	714.5	765.3	666.8	692.2	749.3	838.2
28"	704.9	723.9	749.3	776.2	704.9	723.9	762.0	825.5	701.8	714.5	749.3	800.1	685.8	704.9	755.7	819.2	717.6	743.0	800.1	901.7
30"	755.7	774.7	800.1	827.0	755.7	774.7	812.8	886.0	752.6	765.3	806.5	857.3	752.6	778.0	828.8	879.6	781.1	806.5	857.3	958.9
32"	806.5	825.5	850.9	881.1	806.5	825.5	863.6	939.8	800.1	812.8	860.6	911.4	793.8	831.9	882.7	933.5	838.2	863.6	914.4	1016.0
34"	857.3	876.3	908.1	935.0	857.3	876.3	914.4	993.9	850.9	866.9	911.4	962.2	850.9	889.0	939.8	997.0	895.4	920.8	971.6	1073.2
36"	908.1	927.1	958.9	987.6	908.1	927.1	965.2	1047.8	898.7	917.7	965.2	1022.4	901.7	939.8	990.6	1047.8	920.8	946.2	997.0	1124.0
38"	958.9	974.9	1009.7	1044.7	971.6	1009.7	1047.8	1098.6	952.5	971.6	1022.4	1073.2	952.5	990.6	1041.4	1104.9	1009.7	1035.1	1085.9	1200.2
40"	1009.7	1022.4	1063.8	1095.5	1022.4	1060.5	1098.6	1149.4	1000.3	1025.7	1076.5	1127.3	1009.7	1047.8	1098.6	1155.7	1060.5	1098.6	1149.4	1251.0
42"	1060.5	1079.5	1114.6	1146.3	1085.9	1111.3	1149.4	1200.2	1051.1	1076.5	1127.3	1178.1	1066.8	1104.9	1155.7	1219.2	1111.3	1149.4	1200.2	1301.8
44"	1111.3	1124.0	1165.4	1197.1	1124.0	1162.1	1200.2	1251.0	1104.9	1130.3	1181.1	1231.9	1111.3	1162.1	1212.9	1270.0	1155.7	1206.5	1257.3	1368.6
46"	1162.1	1181.1	1224.0	1255.8	1178.1	1216.2	1254.3	1317.8	1168.4	1193.8	1244.6	1289.1	1162.1	1212.9	1263.7	1327.2	1219.2	1270.0	1320.8	1435.1
48"	1212.9	1231.9	1270.0	1306.6	1231.9	1263.7	1311.4	1368.6	1206.5	1244.6	1295.4	1346.2	1219.2	1270.0	1320.8	1390.7	1270.0	1320.8	1371.6	1485.9
50"	1263.7	1282.7	1325.6	1357.4	1267.0	1317.8	1355.9	1419.4	1257.3	1295.4	1346.2	1403.4	1270.0	1320.8	1371.6	1447.8	-	-	-	-
52"	1314.5	1333.5	1376.4	1408.2	1317.8	1368.6	1406.7	1470.2	1308.1	1346.2	1397.0	1454.2	1320.8	1371.6	1422.4	1498.6	-	-	-	-
54"	1365.3	1384.3	1422.4	1463.8	1365.3	1403.4	1454.2	1530.4	1352.6	1403.4	1454.2	1517.4	1378.0	1428.8	1479.6	1555.8	-	-	-	-
56"	1422.8	1444.8	1478.0	1514.6	1428.8	1479.6	1524.0	1593.9	1403.4	1454.2	1505.0	1593.9	1428.8	1479.6	1530.4	1612.9	-	-	-	-
58"	1478.0	1500.1	1528.8	1579.6	1484.4	1535.2	1573.3	1655.8	1454.2	1505.0	1555.8	1655.8	1473.2	1536.7	1587.5	1663.7	-	-	-	-
60"	1535.2	1557.3	1586.0	1630.4	1557.3	1589.0	1630.4	1706.6	1517.7	1568.5	1619.3	1706.6	1530.4	1593.9	1644.7	1733.6	-	-	-	-

△ 所有金屬渦卷墊片應裝配外環。

# 金屬渦卷墊片尺寸表 ASME B16.20 適用 ANSI B16.47 Series A (MSS-SP44) 法蘭

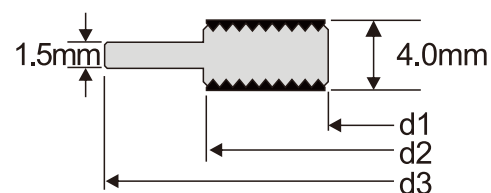
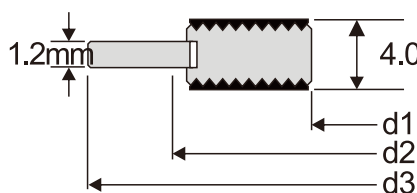
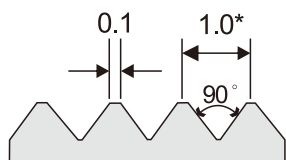


單位:mm

法蘭 尺寸	150#				300#				400#				600#				900#			
	D1	D2	D3	D4	D1	D2	D3	D4	D1	D2	D3	D4	D1	D2	D3	D4	D1	D2	D3	D4
22"	552.5	577.9	609.6	660.4	552.5	577.9	628.7	704.8	552.5	577.9	628.7	701.7	552.5	577.9	628.7	733.4		616.0	685.8	838.2
26"	654.1	673.1	704.9	774.7	654.1	685.8	736.6	835.2	660.4	685.8	736.6	831.9	647.7	685.8	736.6	866.9	660.4	685.8	736.6	882.7
28"	704.9	723.9	755.7	831.9	704.9	736.6	787.4	898.7	711.2	736.6	787.4	892.3	698.5	736.6	787.4	914.4	711.2	736.6	787.4	946.2
30"	755.7	774.7	806.5	882.7	755.7	793.8	844.6	952.5	755.7	793.8	844.6	946.2	755.7	793.8	844.6	971.6	768.4	793.8	844.6	1009.7
32"	806.5	825.5	860.6	939.8	806.5	850.9	901.7	1006.6	812.8	850.9	901.7	1003.3	812.8	850.9	901.7	1022.4	812.8	850.9	901.7	1073.2
34"	857.3	876.3	911.4	990.6	857.3	901.7	952.5	1057.4	863.6	901.7	952.5	1054.1	863.6	901.7	952.5	1073.2	863.6	901.7	952.5	1136.7
36"	908.1	927.1	968.5	1047.8	908.1	955.8	1006.6	1117.6	917.7	955.8	1006.6	1117.6	917.7	955.8	1006.6	1130.3	920.8	958.9	1009.7	1200.2
38"	958.9	977.9	1019.3	1111.3	952.5	977.9	1016.0	1054.1	952.5	971.6	1022.4	1073.2	952.5	990.6	1041.4	1104.9	1009.7	1035.1	1085.9	1200.2
40"	1009.7	1028.7	1070.1	1162.1	1003.3	1022.4	1070.1	1114.6	1000.3	1025.7	1076.5	1127.3	1009.7	1047.8	1098.6	1155.7	1060.5	1098.6	1149.4	1251.0
42"	1060.5	1079.5	1124.0	1219.2	1054.1	1073.2	1120.9	1165.4	1051.1	1076.5	1127.3	1178.1	1066.8	1104.9	1155.7	1219.2	1111.3	1149.4	1200.2	1301.8
44"	1111.3	1130.3	1178.1	1276.4	1104.9	1130.3	1181.1	1219.2	1104.9	1130.3	1181.1	1231.9	1111.3	1162.1	1212.9	1270.0	1155.7	1206.5	1257.3	1368.6
46"	1162.1	1181.1	1228.9	1327.2	1152.7	1178.1	1228.9	1273.3	1168.4	1193.8	1244.6	1289.1	1162.1	1212.9	1263.7	1327.2	1219.2	1270.0	1320.8	1435.1
48"	1212.9	1231.9	1279.7	1384.3	1209.8	1235.2	1286.0	1324.1	1206.5	1244.6	1295.4	1346.2	1219.2	1270.0	1320.8	1390.7	1270.0	1320.8	1371.6	1485.9
50"	1263.7	1282.7	1333.5	1435.1	1244.6	1295.4	1346.2	1378.0	1257.3	1295.4	1346.2	1403.4	1270.0	1320.8	1371.6	1447.8	-	-	-	-
52"	1314.5	1333.5	1384.3	1492.3	1320.8	1346.2	1397.0	1428.8	1308.1	1346.2	1397.0	1454.2	1320.8	1371.6	1422.4	1498.6	-	-	-	-
54"	1358.9	1384.3	1435.1	1549.4	1352.6	1403.4	1454.2	1492.3	1352.6	1403.4	1454.2	1517.7	1378.0	1428.8	1479.6	1555.8	-	-	-	-
56"	1409.7	1435.1	1485.9	1606.6	1403.4	1454.2	1505.0	1543.1	1403.4	1454.2	1505.0	1568.5	1428.8	1479.6	1530.4	1612.9	-	-	-	-
58"	1460.5	1485.9	1536.7	1663.7	1447.8	1511.3	1562.1	1593.9	1454.2	1505.0	1555.8	1619.3	1473.2	1536.7	1587.5	1663.7	-	-	-	-
60"	1511.3	1536.7	1587.5	1714.5	1524.0	1562.1	1612.9	1644.7	1517.7	1568.5	1619.3	1682.8	1530.4	1593.9	1644.7	1733.6	-	-	-	-

△ 所有金屬渦卷墊片應裝配外環。

# 齒型複合墊片 Kammprofile Gasket



## 型式

名稱	剖面	編號	標準厚度
基本式			3.2mm 4.0mm 4.5mm 5.0mm
可拆外環式			
外環式			

名稱	表層材質			
	材質名稱	溫度		壓力 Bar
304SS 304LSS 316SS 316LSS		石墨	最低	
	一般			
	膨體四氟	-200	450	200
		低氧		

## 尺寸 ASME B16.20 適用 ANSI/ ASME B16.5 法蘭

單位:mm

法蘭 尺寸	d1	d2	d3						
			150#	300#	400#	600#	900#	1500#	2500#
1/2"	23.1	33.3	47.8	54.1	-	54.1	-	63.5	69.9
3/4"	28.7	39.6	57.2	66.8	-	66.8	-	69.9	76.2
1"	36.6	47.5	66.8	73.2	-	73.2	-	79.5	85.9
1-1/4"	44.5	60.2	76.2	82.6	-	82.6	-	88.9	104.9
1-1/2"	52.3	69.9	85.9	95.3	-	95.3	-	98.6	117.6
2"	69.9	88.9	104.9	111.3	-	111.3	-	143.0	146.1
2-1/2"	82.6	101.6	124.0	130.3	-	130.3	-	165.1	168.4
3"	98.3	123.7	136.7	149.4	-	149.4	168.4	174.8	196.9
4"	123.7	153.9	174.8	181.1	177.8	193.8	206.5	209.6	235.0
5"	150.9	182.6	196.9	215.9	212.9	241.3	247.7	254.0	279.4
6"	177.8	212.6	222.3	251.0	247.7	266.7	289.1	282.7	317.5
8"	228.6	266.7	279.4	308.1	304.8	320.8	358.9	352.6	387.4
10"	282.7	320.8	339.9	362.0	358.9	400.1	435.1	435.1	476.3
12"	339.6	377.7	409.7	422.4	419.1	457.2	498.6	520.7	549.4
14"	371.6	409.7	450.9	485.9	482.6	492.3	520.7	577.9	-
16"	422.4	466.6	514.4	539.8	536.7	565.2	574.8	641.4	-
18"	479.3	530.1	549.4	596.9	593.9	612.9	638.3	704.9	-
20"	530.1	580.9	606.6	654.1	647.7	682.8	698.5	755.7	-
24"	631.7	682.5	717.6	774.7	768.4	790.7	838.2	901.7	-

# 金屬環接型墊片 Metal Ring-Joint Gasket

型式	
OV	橢圓型 Oval
OT	八角型 Octagonal
RX	R X高壓型
BX	B X高壓型
DT	三角型 Delta
LN	鏡型 Lens
HL	中空型 Hollow
HLI	中空型 Hollow (內孔)
HLX	中空型 Hollow (外孔)

表面處理	
Blank	無 Nil
PF	四氟 PTFE
AG	銀 Silver
MO	MOS2
Z	其他

材質			
D	Soft Iron	F	5Cr-0.5Mo
S	Low Carbon Steel	M	Monel 400
E	304SS	N	Nickel 200
L	304LSS	Y	Inconel 600/625
G	316	W	Incoloy 800(H)/825
H	316LSS	T	Titanium
O	310SS	X1	Hastelloy B2
P	316Ti SS	X2	Hastelloy C276
J	321SS	X3	Hastelloy C22
K	347SS	A	Aluminum
R	410SS	C	Copper
U	430SS	V	Others

單位:mm

分類	名稱	材質代號	材質硬度		使用溫度		
			Bromell BHN / HB	Rockwell HRB	最低	最高	
常用 材質	碳鋼	Low Carbon Steel	S	120	68	-40	540
		Soft Iron	D	90	56	-40	500
		5Cr-0.5Mo	F	130	72	-29	650
	不鏽鋼	304SS	E	160	83	-250	540
		304 LSS	L	160	83	-250	540
		316SS	G	160	83	-200	815
		316LSS	H	160	83	-200	815
		410SS	R	170	86	-40	850
	非含鐵金屬	Copper	C	81	41	-100	315
		Aluminum	A	35	-	-200	425
特殊 材質	合金不鏽鋼	321SS	J	160	83	-200	870
		347SS	K	160	83	-200	870
		Inconel 600 / 625	Y	150	78	-100	1095
		Incoloy 800(H) / 825	W	150	78	-100	1095
	非含鐵金屬	Monel 400	M	160	83	-100	760
		Titanium	T	160	83	-200	540
		Nickel 200	N	120	68	-200	760
		Hastelloy B2 / B3	X1	230	98	-100	1095
		Hastelloy C276 / C22	X2/X3	210	96	-100	1095

# 金屬環接型墊片尺寸表 Metal Ring-Joint Gasket

單位:mm

法蘭尺寸 / 壓力											尺寸						
ASME-ANSI B16.5				ASME B16-47 A			API 6B				環號	P	A	B	H	C	R <sub>1</sub>
150	300-600	900	1500	2500	150	300-600	900	2000	3000	5000							
	1/2"										R11	34.14	6.35	11.2	9.7	4.32	1.5
		1/2"	1/2"								R12	39.70	7.95	14.2	12.7	5.23	1.5
	3/4"			1/2"							R13	42.88	7.95	14.2	12.7	5.23	1.5
		3/4"	3/4"								R14	44.45	7.95	14.2	12.7	5.23	1.5
1"											R15	47.63	7.95	14.2	12.7	5.23	1.5
	1"	1"	1"	3/4"				1"	1"	1"	R16	50.80	7.95	14.2	12.7	5.23	1.5
1-1/4"											R17	57.15	7.95	14.2	12.7	5.23	1.5
	1-1/4"	1-1/4"	1-1/4"	1"				1-1/4"	1-1/4"	1-1/4"	R18	60.33	7.95	14.2	12.7	5.23	1.5
1-1/2"											R19	65.10	7.95	14.2	12.7	5.23	1.5
	1-1/2"	1-1/2"	1-1/2"					1-1/2"	1-1/2"	1-1/2"	R20	68.28	7.95	14.2	12.7	5.23	1.5
				1-1/4"							R21	72.24	11.13	17.5	16.0	7.75	1.5
2"											R22	82.55	7.95	14.2	12.7	5.23	1.5
	2"			1-1/2"				2"			R23	82.55	11.13	17.5	16.0	7.75	1.5
		2"	2"						2"	2"	R24	95.25	11.13	17.5	16.0	7.75	1.5
2-1/2"											R25	101.60	7.95	14.2	12.7	5.23	1.5
	2-1/2"			2"				2-1/2"			R26	101.60	11.13	17.5	16.0	7.75	1.5
		2-1/2"	2-1/2"						2-1/2"	2-1/2"	R27	107.95	11.13	17.5	16.0	7.75	1.5
				2-1/2"							R28	111.13	12.70	19.1	17.5	8.66	1.5
3"											R29	114.30	7.95	14.2	12.7	5.23	1.5
	3"										R30	117.48	11.13	17.5	16.0	7.75	1.5
	3"	3"						3"	3"		R31	123.83	11.13	17.5	16.0	7.75	1.5
				3"							R32	127.00	12.70	19.1	17.5	8.66	1.5
3-1/2"											R33	131.78	7.95	14.2	12.7	5.23	1.5
	3-1/2"										R34	131.78	11.13	17.5	16.0	7.75	1.5
			3"							3"	R35	136.53	11.13	17.5	16.0	7.75	1.5
4"											R36	149.23	7.95	14.2	12.7	5.23	1.5
	4"	4"						4"	4"	3-1/2"	R37	149.23	11.13	17.5	16.0	7.75	1.5
				4"							R38	157.18	15.88	22.4	20.6	10.49	1.5
				4"						4"	R39	161.93	11.13	17.5	16.0	7.75	1.5
5"											R40	171.45	7.95	14.2	12.7	5.23	1.5
	5"	5"						5"	5"		R41	180.98	11.13	17.5	16.0	7.75	1.5
				5"							R42	190.50	19.05	25.4	23.9	12.32	1.5
6"											R43	193.68	7.95	14.2	12.7	5.23	1.5
				5"						5"	R44	193.68	11.13	17.5	16.0	7.75	1.5
	6"	6"						6"	6"		R45	211.15	11.13	17.5	16.0	7.75	1.5
				6"						6"	R46	211.15	12.70	19.1	17.5	8.66	1.5
				6"							R47	228.60	19.05	25.4	23.9	12.32	1.5
8"											R48	247.65	7.95	14.2	12.7	5.23	1.5
	8"	8"						8"	8"		R49	269.88	11.13	17.5	16.0	7.75	1.5
				8"						8"	R50	269.88	15.88	22.4	20.6	10.49	1.5
				8"							R51	279.40	22.23	28.7	26.9	14.81	1.5
10"											R52	304.80	7.95	14.2	12.7	5.23	1.5
	10"	10"						10"	10"		R53	323.85	11.13	17.5	16.0	7.75	1.5
				10"						10"	R54	323.85	15.88	22.4	20.6	10.49	1.5
				10"							R55	342.90	28.58	36.6	35.1	19.81	2.3
12"											R56	381.00	7.95	14.2	12.7	5.23	1.5
	12"	12"				12"	12"	12"	12"		R57	381.00	11.13	17.5	16.0	7.75	1.5
				12"							R58	381.00	22.23	28.7	26.9	14.81	1.5
14"											R59	396.88	7.95	14.2	12.7	5.23	1.5
				12"							R60	406.40	31.75	39.6	38.1	22.33	2.3
	14"					14"		14"	14"		R61	419.10	11.13	17.5	16.0	7.75	1.5
		14"					14"				R62	419.10	15.88	22.4	20.6	10.49	1.5
				14"							R63	419.10	25.40	33.3	31.8	17.30	2.3
16"											R64	454.03	7.95	14.2	12.7	5.23	1.5
	16"					16"		16"			R65	469.90	11.13	17.5	16.0	7.75	1.5
		16"					16"		16"		R66	469.90	15.88	22.4	20.6	10.49	1.5
				16"							R67	469.90	28.58	36.6	35.1	19.81	2.3
18"											R68	517.53	7.95	14.2	12.7	5.23	1.5
	18"					18"		18"			R69	533.40	11.13	17.5	16.0	7.75	1.5
		18"					18"		18"		R70	533.40	19.05	25.4	23.9	12.32	1.5
				18"							R71	533.40	28.58	36.6	35.1	19.81	2.3

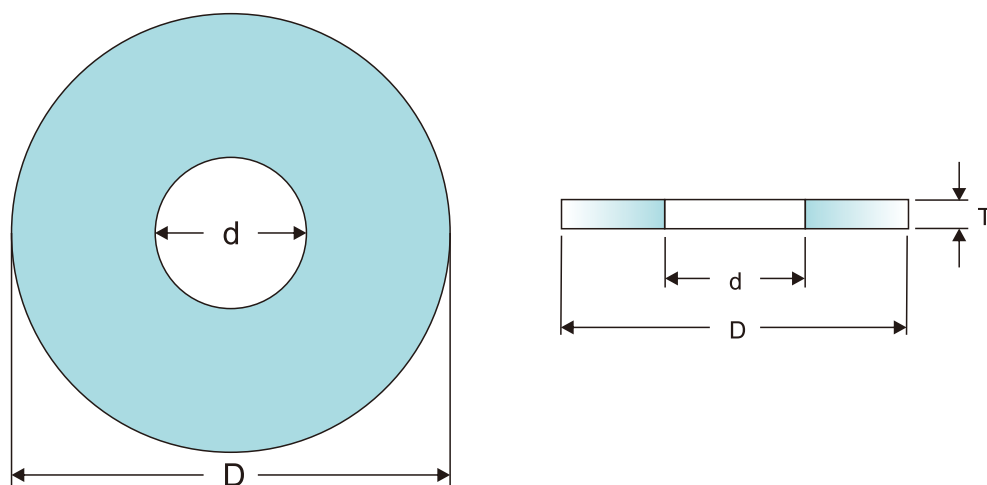


# 金屬環接型墊片尺寸表 Metal Ring-Joint Gasket

單位:mm

法蘭尺寸 / 壓力										尺寸						
ASME-ANSI B16.5				ASME B16-47 A			API 6B			環號	P	A	B	H	C	R <sub>1</sub>
150	300-600	900	1500	150	300-600	900	2000	3000	*10000							
20"										R72	558.80	7.95	14.2	12.7	5.23	1.5
	20"				20"		20"			R73	584.20	12.70	19.1	17.5	8.66	1.5
		20"				20"		20"		R74	584.20	19.05	25.4	23.9	12.32	1.5
			20"							R75	584.20	31.75	39.6	38.1	22.32	2.3
24"										R76	673.10	7.95	14.2	12.7	5.23	1.5
	24"				24"					R77	692.15	15.88	22.4	20.6	10.49	1.5
		24"				24"				R78	692.15	25.40	33.3	31.8	17.30	2.3
			24"							R79	692.15	34.93	44.5	41.4	24.82	2.3
				22"						R80	615.95	7.95		12.7	5.23	1.5
					22"					R81	635.00	14.30		19.1	9.58	1.5
									1"	R82	57.15	11.13		16.0	7.75	1.5
									1-1/2"	R84	63.50	11.13		16.0	7.75	1.5
									2"	R85	79.38	12.70		17.5	8.66	1.5
									2-1/2"	R86	90.50	15.88		20.6	10.49	1.5
									3"	R87	100.03	15.88		20.6	10.49	1.5
									4"	R88	123.83	19.05		23.9	12.32	1.5
									3-1/2"	R89	114.30	19.05		23.9	12.32	1.5
									5"	R90	155.58	22.23		26.9	14.81	1.5
									10"	R91	260.35	31.75		38.1	22.33	2.3
										R92	228.60	11.13	17.5	16.0	7.75	1.5
					26"					R93	749.30	19.05		23.9	12.32	1.5
					28"					R94	800.10	19.05		23.9	12.32	1.5
					30"					R95	857.25	19.05		23.9	12.32	1.5
					32"					R96	914.40	22.23		26.9	14.81	1.5
					34"					R97	965.20	22.23		26.9	14.81	1.5
					36"					R98	1022.35	22.23		26.9	14.81	1.5
							8"	8"		R99	234.95	11.13		16.0	7.75	1.5
					26"					R100	749.30	28.58		35.1	19.81	2.3
					28"					R101	800.10	31.75		38.1	22.33	2.3
					30"					R102	857.25	31.75		38.1	22.33	2.3
					32"					R103	914.40	31.75		38.1	22.33	2.3
					34"					R104	965.20	34.93		41.4	24.82	2.3
					36"					R105	1022.35	34.93		41.4	24.82	2.3

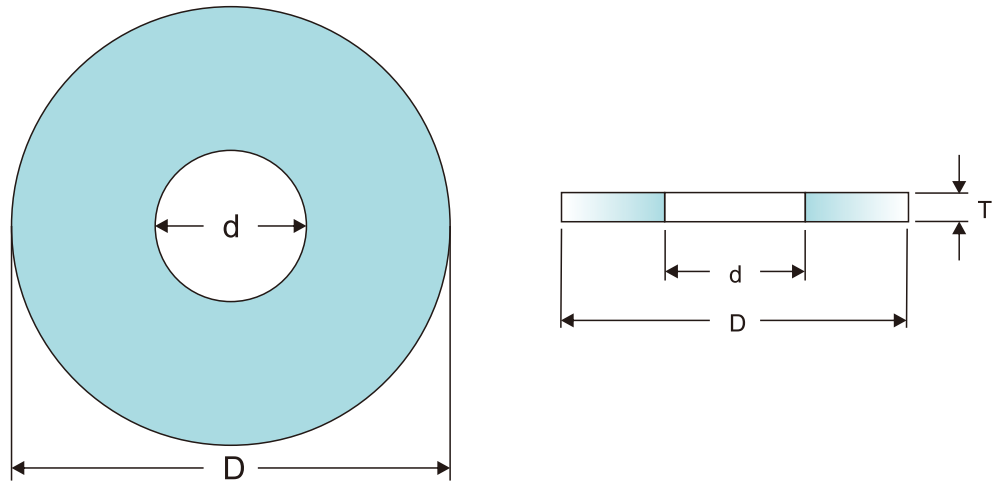
# 板狀墊片尺寸表 ASME B16.21 適用 ANSI B16.5法蘭



單位:mm

RF							
法蘭尺寸	內徑 d	150#	300#	400#	600#	900#	1500#
		D					
1/2"	21	48	54	54	54	64	64
3/4"	27	57	67	67	67	70	70
1"	33	67	73	73	73	79	79
1-1/4"	42	76	83	83	83	89	89
1-1/2"	48	86	95	95	95	98	98
2"	60	105	111	111	111	143	143
2-1/2"	73	124	130	130	130	165	165
3"	89	137	149	149	149	168	175
3-1/2"	102	162	165	162	162	-	-
4"	114	175	181	178	194	206	210
5"	141	197	216	213	241	248	254
6"	168	222	251	248	267	289	283
8"	219	279	308	305	321	359	352
10"	273	340	362	359	400	435	435
12"	324	410	422	419	457	498	521
14"	356	451	486	483	492	521	578
16"	406	514	540	537	565	575	641
18"	457	549	597	594	613	638	705
20"	508	606	654	648	683	699	756
24"	610	718	775	768	791	838	902

# 板狀墊片尺寸表 ASME B16.21 適用 ANSI B16.47 Series A (MSS-SP44) & Series B (API 605)法蘭

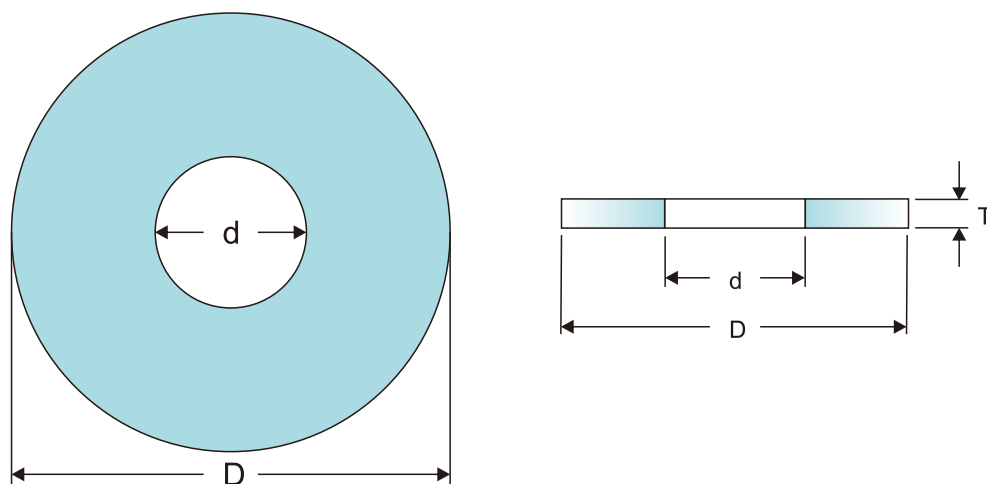


單位:mm

法蘭 尺寸	SERIES B (API 605) RF						SERIES A (MSS-SP44) RF					
	內徑	75#	150#	300#	400#	600#	內徑	150#	300#	400#	600#	900#
	d	D					d	D				
22"	-	-	-	-	-	-	559	660	705	702	733	-
26"	660	708	725	772	746	765	660	775	835	832	867	879
28"	711	759	776	826	800	819	711	832	899	892	914	943
30"	762	810	827	886	857	879	762	883	953	946	972	1007
32"	813	860	881	940	911	933	813	940	1006	1003	1022	1070
34"	864	911	935	994	962	997	864	991	1057	1054	1073	1134
36"	914	973	987	1048	1022	1048	914	1048	1118	1118	1130	1197
38"	965	1024	1045	1099	-	-	965	1111	1054	1073	1105	1197
40"	1016	1075	1095	1149	-	-	1016	1162	1114	1127	1156	1248
42"	1067	1126	1146	1200	-	-	1067	1219	1165	1178	1219	1299
44"	1118	1181	1197	1251	-	-	1118	1276	1219	1232	1270	1365
46"	1168	1232	1256	1318	-	-	1168	1327	1273	1289	1327	1432
48"	1219	1283	1307	1368	-	-	1219	1384	1324	1346	1391	1483
50"	1270	1334	1357	1419	-	-	1270	1435	1378	1403	1448	-
52"	1321	1387	1408	1470	-	-	1321	1492	1429	1454	1499	-
54"	1372	1438	1464	1530	-	-	1372	1549	1492	1518	1556	-
56"	1422	1495	1514	1594	-	-	1422	1607	1543	1568	1613	-
58"	1473	1546	1580	1656	-	-	1473	1664	1594	1619	1664	-
60"	1524	1597	1630	1705	-	-	1524	1715	1645	1683	1721	-

# 板狀墊片尺寸表 JIS B 2404: 2006

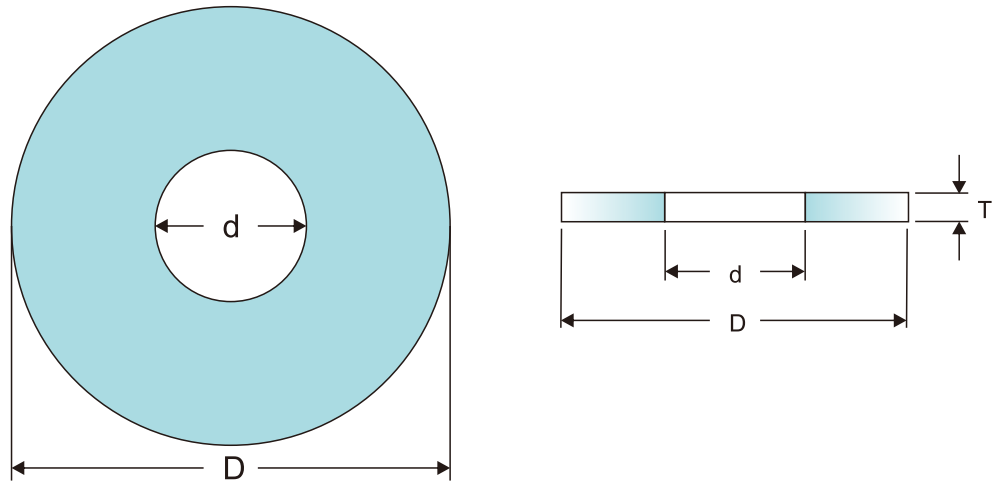
適用 JIS B2220, B2238, B2239, 2240, B2241法蘭



單位:mm

RF							
法蘭尺寸	內徑 d	2K	5K	10K	16K	20K	30K
		D					
10	18	-	45	53	53	53	59
15	22	-	50	58	58	58	64
20	28	-	55	63	63	63	69
25	35	-	65	74	74	74	79
32	43	-	78	84	84	84	89
40	49	-	83	89	89	89	100
50	61	-	93	104	104	104	114
65	84	-	118	124	124	124	140
80	90	-	129	134	140	140	150
90	102	-	139	144	150	150	163
100	115	-	149	159	165	165	173
125	141	-	184	190	203	203	208
150	167	-	214	220	238	238	251
175	192	-	240	245	-	-	-
200	218	-	260	270	283	283	296
225	244	-	285	290	-	-	-
250	270	-	325	333	356	356	360
350	321	-	370	378	406	406	420
300	359	-	413	423	450	450	465
400	410	-	473	486	510	510	524
450	460	535	533	541	575	575	-
500	513	585	583	596	630	630	-
550	564	643	641	650	684	684	-
600	615	693	691	700	734	734	-
650	667	748	746	750	784	805	-
700	718	798	796	810	836	855	-
750	770	856	850	870	896	918	-
800	820	906	900	920	945	978	-
850	872	956	950	970	995	1038	-
900	923	1006	1000	1020	1045	1088	-
1000	1025	1106	1100	1124	1158	-	-
1100	1130	1216	1210	1234	1258	-	-
1200	1230	1326	1320	1344	1368	-	-
1350	1385	1481	1475	1498	1534	-	-
1500	1540	1636	1630	1658	1694	-	-

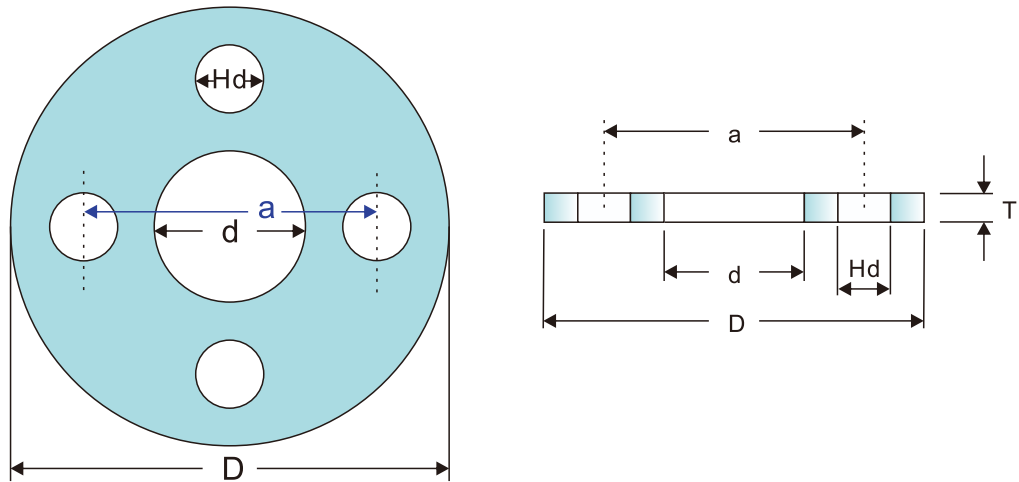
# 板狀墊片尺寸表 DIN 2690,2691, 2692



單位:mm

法蘭尺寸	內徑	RF							
		Raised Face Flanges UNI 2229-DIN 2690							
DN	d	PN2.5	PN6	PN10	PN16	PN25	PN40	Pn64	PN100
		D							
10	18	38	38	45	45	45	45	56	56
15	22	43	43	50	50	50	50	61	61
20	28	53	53	60	60	60	60	72	72
25	35	63	63	70	70	70	70	82	82
32	43	75	75	82	82	82	82	88	88
40	49	85	85	92	92	92	92	103	103
50	61	95	95	107	107	107	107	113	120
65	77	115	115	127	127	127	127	138	145
80	90	132	132	142	142	142	142	148	155
100	115	152	152	162	162	168	168	175	180
125	141	182	182	192	192	195	195	210	217
150	169	207	207	218	218	225	225	247	257
175	195	237	237	248	248	255	267	277	287
200	220	262	262	273	273	285	292	309	324
250	274	318	318	328	330	342	353	364	391
300	325	373	373	378	385	402	418	424	458
350	368	423	423	438	445	458	475	486	512
400	420	473	473	490	497	515	547	543	627
450	470	528	528	540	557	565	572	588	704
500	520	578	578	595	618	625	628	657	813
600	620	680	680	695	735	730	745	764	950
700	720	785	785	810	805	830	850	879	
800	820	890	890	915	910	940	970	988	
900	920	990	990	1015	1010	1040	1080	1108	
1000	1020	1090	1090	1120	1125	1150	1190	1220	
1200	1220	1290	1305	1340	1340	1360	1395		
1400	1420	1490	1520	1545	1540	1575	1615		
1600	1620	1700	1720	1770	1760	1795	1830		
1800	1820	1900	1930	1970	1960	2000			
2000	2020	2100	2135	2180	2165	2230			
2200	2220	2305	2345	2380	2375				
2400	2420	2505	2555	2590	2585				
2600	2620	2705	2760	2790	2785				
2800	2820	2920	2970	3010					
3000	3020	3120	3170	3225					
3200	3220	3320	3380						
3400	3420	3520	3590						
3600	3620	3730	3800						
3800	3820	3930							
4000	4020	4130							

# 板狀墊片尺寸表 ASME B16.21 適用 ANSI B16.5法蘭

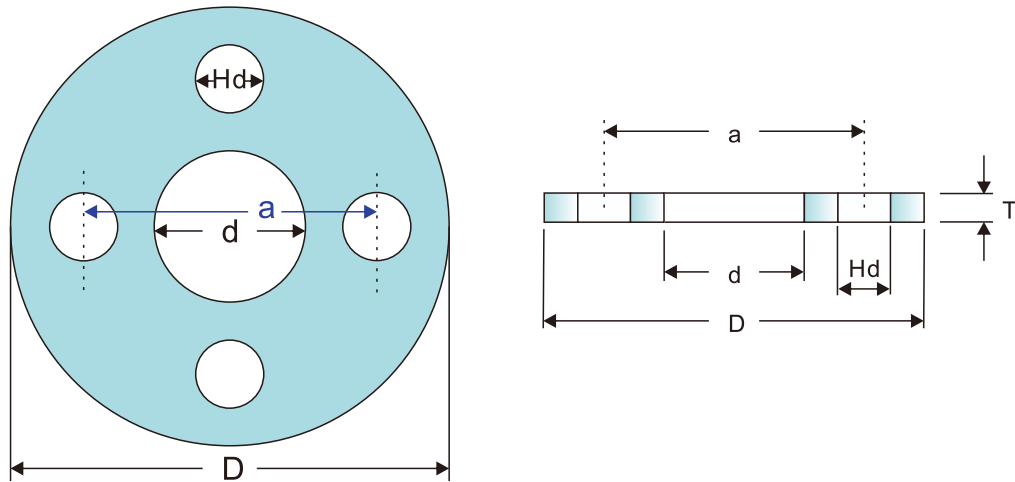


單位:mm

FF										
法蘭 尺寸	150#					300#				
	d	D	線徑 a	孔徑 Hd	孔數	d	D	線徑 a	孔徑 Hd	孔數
1/2"	21	89	60.3	16	4	21	95	66.7	16	4
3/4"	27	98	69.9	16	4	27	117	82.6	19	4
1"	33	108	79.4	16	4	33	124	88.9	19	4
1-1/4"	42	117	88.9	16	4	42	133	98.4	19	4
1-1/2"	48	127	98.4	16	4	48	156	114.3	22	4
2"	60	152	120.7	19	4	60	165	127.0	19	8
2-1/2"	73	178	139.7	19	4	73	191	149.2	22	8
3"	89	191	152.4	19	4	89	210	168.3	22	8
3-1/2"	102	216	177.8	19	8	102	229	184.2	22	8
4"	114	229	190.5	19	8	114	254	200.0	22	8
5"	141	254	215.9	22	8	141	279	235.0	22	8
6"	168	279	241.3	22	8	168	318	269.9	22	12
8"	219	343	298.5	22	8	219	381	330.2	25	12
10"	273	406	362.0	25	12	273	445	387.4	29	16
12"	324	483	431.8	25	12	324	521	450.9	32	16
14"	356	533	476.3	29	12	356	584	514.4	32	20
16"	406	597	539.8	29	16	406	648	571.5	35	20
18"	457	635	577.9	32	16	457	711	628.7	35	24
20"	508	699	635.0	32	20	508	774	685.8	35	24
24"	610	813	749.3	35	20	610	914	812.8	42	24

# 板狀墊片尺寸表 JIS B2404:2006

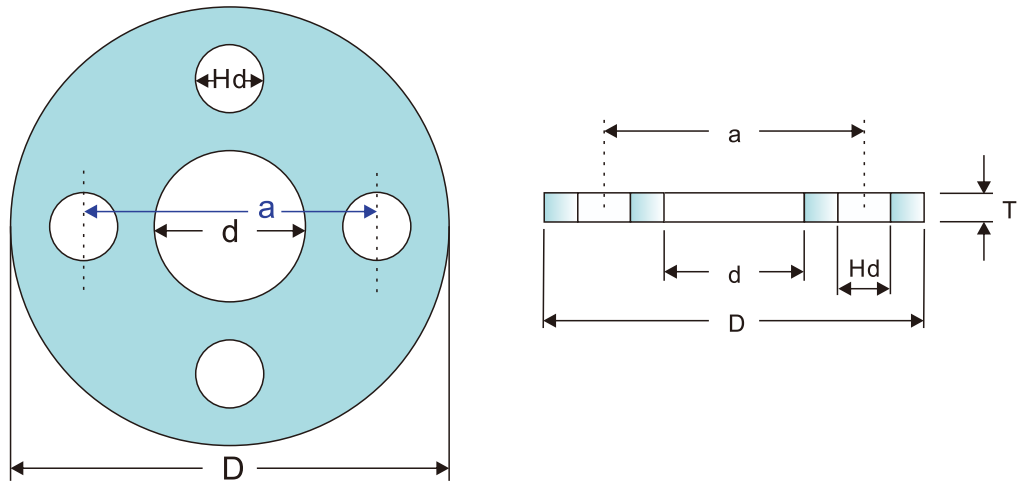
適用 JIS B 2220, B 2238, B 2239, B 2240, B 2241法蘭



單位:mm

FF																	
法蘭 尺寸 DN	內徑 d	2K				5K				10K				16K			
		a	D	孔徑 Hd	孔數	a	D	孔徑 Hd	孔數	a	D	孔徑 Hd	孔數	a	D	孔徑 Hd	孔數
10	18	-	-	-	-	55	75	12	4	65	90	15	4	65	90	15	4
15	22	-	-	-	-	60	80	12	4	70	95	15	4	70	95	15	4
20	28	-	-	-	-	65	85	12	4	75	100	15	4	75	100	15	4
25	35	-	-	-	-	75	95	12	4	90	125	19	4	90	125	19	4
32	43	-	-	-	-	90	115	15	4	100	135	19	4	100	135	19	4
40	49	-	-	-	-	95	120	15	4	105	140	19	4	105	140	19	4
50	61	-	-	-	-	105	130	15	4	120	155	19	4	120	155	19	8
65	84	-	-	-	-	130	155	15	4	140	175	19	4	140	175	19	8
80	90	-	-	-	-	145	180	19	4	150	185	19	8	160	200	23	8
90	102	-	-	-	-	155	190	19	4	160	195	19	8	170	210	23	8
100	115	-	-	-	-	165	200	19	8	170	210	19	8	185	225	23	8
125	141	-	-	-	-	200	235	19	8	210	250	23	8	225	270	25	8
150	167	-	-	-	-	230	265	19	8	240	280	23	8	260	305	25	12
175	192	-	-	-	-	260	300	23	8	265	305	23	12	-	-	-	-
200	218	-	-	-	-	280	325	23	8	290	330	23	12	305	350	25	12
225	244	-	-	-	-	305	345	23	12	310	350	23	12	-	-	-	-
250	270	-	-	-	-	345	385	23	12	355	400	25	12	380	430	27	12
300	321	-	-	-	-	390	430	23	12	400	445	25	16	430	480	27	16
350	359	-	-	-	-	435	480	25	12	445	490	25	16	480	540	33	16
400	410	-	-	-	-	495	540	25	16	510	560	27	16	540	605	33	16
450	460	555	605	23	16	555	605	25	16	565	620	27	20	605	675	33	20
500	513	605	655	23	20	605	655	25	20	620	675	27	20	660	730	33	20
550	564	665	720	25	20	665	720	27	20	680	745	33	20	720	795	39	20
600	615	715	770	25	20	715	770	27	20	730	795	33	24	770	845	39	24
650	667	770	825	25	24	770	825	27	24	780	845	33	24	-	-	-	-
700	718	820	875	25	24	820	875	27	24	840	905	33	24	-	-	-	-
750	770	880	945	27	24	880	945	33	24	900	970	33	24	-	-	-	-
800	820	930	995	27	24	930	995	33	24	950	1020	33	28	-	-	-	-
850	872	980	1045	27	24	980	1045	33	24	1000	1070	33	28	-	-	-	-
900	923	1030	1095	27	24	1030	1095	33	24	1050	1120	33	28	-	-	-	-
1000	1025	1130	1195	27	28	1130	1195	33	28	1160	1235	39	28	-	-	-	-
1100	1130	1240	1305	27	28	1240	1305	33	28	1270	1345	39	28	-	-	-	-
1200	1230	1350	1420	27	32	1350	1420	33	32	1380	1465	39	32	-	-	-	-
1350	1385	1505	1575	27	32	1505	1575	33	32	1540	1630	45	36	-	-	-	-
1500	1540	1660	1730	27	36	1660	1730	33	36	1700	1795	45	40	-	-	-	-

# 板狀墊片尺寸表 DIN 86071



單位:mm

FF UNI 2223 Flanges - DIN 86071

法蘭 尺寸 DN	內徑 d	PN 6				PN 10				PN 16				PN 25				PN 40			
		a	D	孔徑 Hd	孔數	a	D	孔徑 Hd	孔數	a	D	孔徑 Hd	孔數	a	D	孔徑 Hd	孔數	a	D	孔徑 Hd	孔數
10	18	50	75	11	4	60	90	14	4	60	90	14	4	60	90	14	4	60	90	14	4
15	22	55	80	11	4	65	95	14	4	65	95	14	4	65	95	14	4	65	95	14	4
20	29	65	90	11	4	75	105	14	4	75	105	14	4	75	105	14	4	75	105	14	4
25	36	75	100	11	4	85	115	14	4	85	115	14	4	85	115	14	4	85	115	14	4
40	53	100	130	14	4	110	150	18	4	110	150	18	4	110	150	18	4	110	150	18	4
50	65	110	140	14	4	125	165	18	4	125	165	18	4	125	165	18	4	125	165	18	4
65	81	130	160	14	4	145	185	18	8	145	185	18	4	145	185	18	8	145	185	18	8
80	93	150	190	18	4	160	200	18	8	160	200	18	8	160	200	18	8	160	200	18	8
100	120	170	210	18	8	180	220	18	8	180	220	18	8	190	235	22	8	190	235	22	8
125	146	200	240	18	8	210	250	18	8	210	250	18	8	220	270	26	8	220	270	25	8
150	172	225	265	18	8	240	285	22	8	240	285	22	8	250	300	26	8	250	300	25	8
175	200	255	295	18	8	270	315	22	8	270	315	22	8	280	330	26	12	295	350	30	12
200	225	280	320	18	8	295	340	22	12	295	340	22	12	310	360	26	12	320	375	30	12
250	282	335	375	18	12	350	395	22	12	355	405	26	12	370	425	30	12	385	450	33	12
300	332	395	440	22	12	400	445	22	12	410	460	26	12	430	485	30	16	450	515	33	16
350	363	445	490	22	12	460	505	22	16	470	520	26	16	490	555	33	16	510	580	36	16
400	415	495	540	22	16	515	565	26	16	525	580	30	16	550	620	36	16	585	660	39	16
450	467	550	595	22	16	565	615	26	20	585	640	30	20	600	670	36	20	610	685	39	20
500	520	600	645	22	20	620	670	26	20	650	715	33	20	660	730	36	20	670	755	42	20
600	620	705	755	26	20	725	780	30	20	770	810	36	20	770	845	39	20	795	890	48	20
700	723	810	860	26	24	840	895	30	24	840	910	36	24	875	960	42	24	900	995	48	24
800	825	920	975	30	24	950	1015	33	24	950	1025	39	24	990	1085	48	24	1030	1140	56	24
900	928	1020	1075	30	24	1050	1115	33	28	1050	1125	39	28	1090	1185	48	28	1140	1250	56	28
1000	1032	1120	1175	30	28	1160	1230	36	28	1170	1255	42	28	1210	1320	56	28	1250	1360	56	28
1200	1220	1340	1405	33	32	1380	1455	39	32	1390	1485	48	32	1420	1530	56	32				
1400	1420	1560	1630	36	36	1590	1675	42	36	1590	1685	48	36	1640	1755	62	36				
1600	1620	1760	1830	36	40	1820	1915	48	40	1820	1930	56	40	1860	1975	62	40				
1800	1820	1970	2045	39	44	2020	2115	48	44	2020	2130	56	44	2070	2195	70	44				
2000	2020	2180	2265	42	48	2230	2325	48	48	2230	2345	62	48	2300	2425	70	48				

△ 其他尺寸請另外詢價。